

LISTE DE CONTRÔLE POUR L'INSPECTION ANNUELLE DE SÉCURITÉ

Cette Liste de contrôle pour l'inspection annuelle de sécurité (« l'inspection ») concerne toutes les friteuses Collectramatic®. L'inspection est une étape importante pour la sécurité.

Une inspection annuelle est prévue pour chaque friteuse. Chaque friteuse inspectée sera classée dans une des catégories suivantes :

- A) Conforme
- B) Non conforme et mise hors service définitivement
- C) Non conforme et mise hors service jusqu'à réparation
- D) Non conforme et à réparer sans attendre

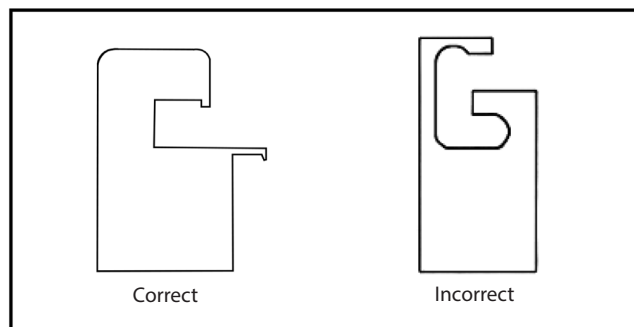
Cette inspection ne remplace pas les autres inspections, réparations ou entretiens recommandés pour les friteuses Collectramatic. Voir le manuel général pour plus de détails.

Instructions

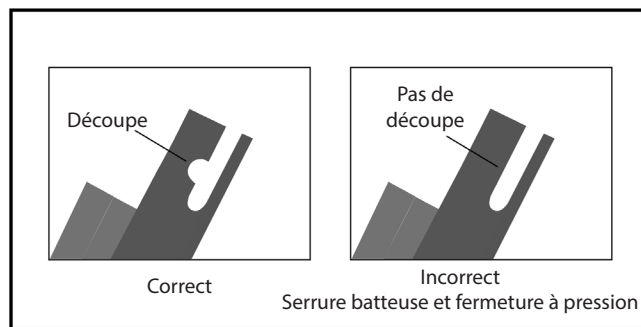
Étape 1 – Vérifier la conformité à la durée de vie déterminée de 25 ans

La durée de vie déterminée d'une friteuse à pression Collectramatic est de 25 ans à partir de sa date de fabrication. Toute friteuse à pression Collectramatic qui a atteint 25 ans doit être mise hors service immédiatement, soit par le biais de sa destruction physique ou en la transformant en une friteuse ouverte en suivant le processus défini. **Si ne serait-ce qu'un des critères suivants s'applique à la friteuse à pression Collectramatic lors de l'inspection, elle sera classée dans la catégorie Non conforme et mise hors service définitivement :**

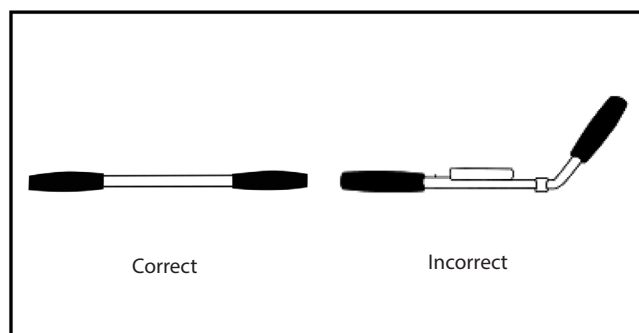
1. Le couvercle de la friteuse ou son bloc de serrure comporte un ou plusieurs éléments d'une serrure batteuse (III. A et B)
2. Le couvercle de la friteuse comporte des éléments d'une fermeture à pression (III. B)
3. Le numéro de série de la friteuse indique qu'elle a au moins 25 ans (III. C)
4. Aucun numéro de série valide n'a pu être identifié sur la friteuse



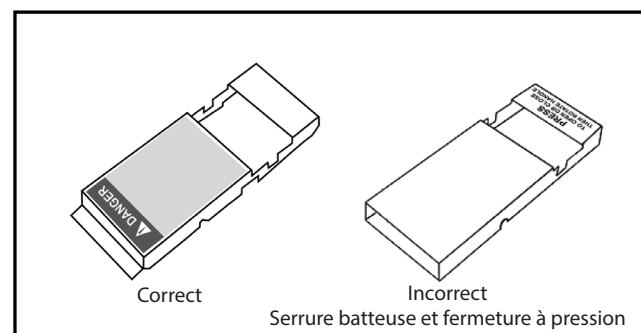
Bloc de serrure du couvercle (III. A1)



Barre du couvercle (III. A2)



Poignée (III. B1)



Serrure du couvercle (III. B2)

Numéros de série (d'origine)	Année maximum d'utilisation pour les modèles PF
37701-40187	2017
40188-40187	2018
41488-42605	2019
42606-42464	2020
>43465 ou num. de série à 12 chiffres commençant par 063098 et finissant par 96	2021
Num. de série à 12 chiffres avec 97 aux 5e et 6e chiffres	2022
Num. de série à 12 chiffres avec 98 aux 5e et 6e chiffres	2023
Num. de série à 12 chiffres avec 99 aux 5e et 6e chiffres	2024
Num. de série à 12 chiffres avec 00 aux 5e et 6e chiffres	2025
Num. de série à 12 chiffres avec 01 aux 5e et 6e chiffres ou à 11 chiffres commençant par 2001	2026
Num. de série à 11 chiffres commençant par 2002	2027

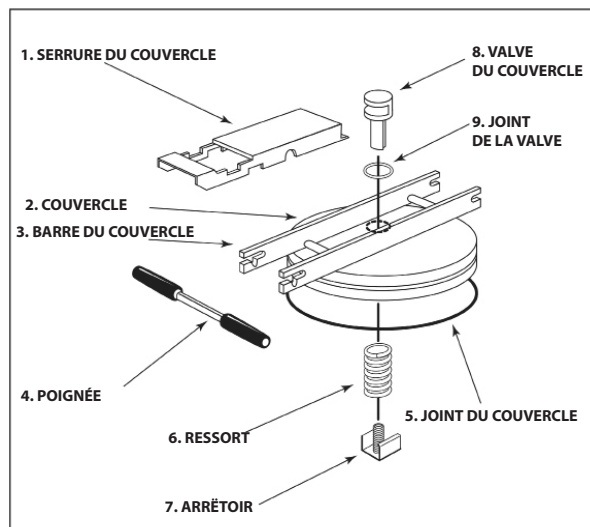
III. C – Tableau des numéros de série et des années de fin de vie

Les numéros de série peuvent se trouver sur l'étiquette d'identification du panneau avant de la friteuse. En l'absence de cette étiquette ou si elle a été remplacée lors d'une mise à niveau, vous pouvez également trouver le numéro de série d'origine gravé sur le rebord de la marmite, à l'avant, sur la droite. Le numéro de série indiqué sur l'étiquette après une mise à niveau ne peut PAS servir à déterminer la fin de vie d'une friteuse.

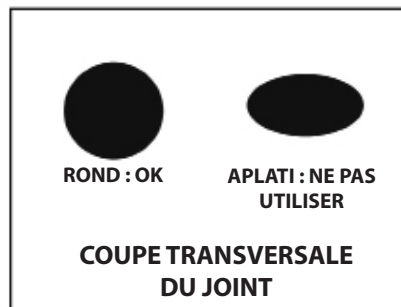
Étape 2 – Inspection des éléments du système à pression

La friteuse doit être vidée de son huile et refroidie à température ambiante avant l'inspection.

1. Inspection du couvercle – Examinez tous les éléments à la recherche de dégâts tels que des courbures, des fissures ou des soudures endommagées. Ouvrez et fermez le couvercle avec le joint en place pour vous assurer du bon fonctionnement du couvercle. Retirez la valve du couvercle (III. D, n°8) pour vérifier que son joint (III. D, n°9) n'est pas aplati, effiloché ou déchiré. Inspectez le joint du couvercle (III. E) pour vérifier qu'il n'est pas aplati, effiloché ou déchiré.



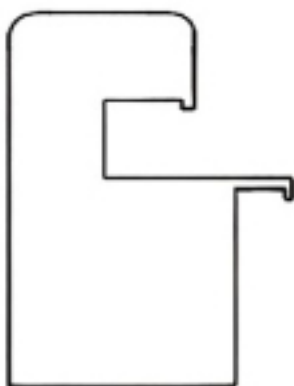
III. D – Éléments du couvercle



III. E – Joint du couvercle

Tous les éléments sont dans un état satisfaisant = Le couvercle est conforme
 Tous les éléments sont dans un état satisfaisant sauf un des joints qui est aplati = Le couvercle est non conforme et à réparer sans attendre
 Tout autre élément est endommagé = Le couvercle est non conforme et la friteuse est mise hors service jusqu'à réparation
 Un des joints est effiloché ou déchiré = Le couvercle est non conforme et la friteuse est mise hors service jusqu'à réparation
 Le couvercle ne s'ouvre et/ou ne se ferme pas correctement = Le couvercle est non conforme et la friteuse est mise hors service jusqu'à réparation

2. Inspection du bloc de serrure du couvercle – Examinez le bloc de serrure du couvercle (III. F) pour vous assurer qu'il n'est pas fissuré et que les soudures ne sont pas endommagées. Vérifiez qu'un joint ou un mastic en silicone alimentaire est présent entre la surface supérieure de la friteuse et la base du bloc (III. G).



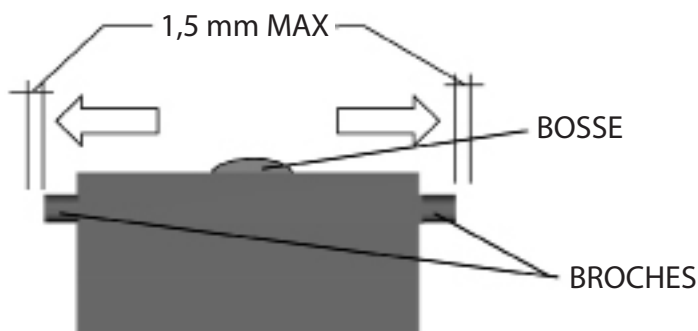
III. F – Bloc de serrure du couvercle



III. G – Joint du bloc de serrure

Le bloc est dans un état satisfaisant = Le bloc de serrure du couvercle est conforme
 Le joint/silicone est manquant = Le bloc arrière est non conforme et à réparer sans attendre
 Le bloc de serrure du couvercle est en mauvais état = Il est non conforme et la friteuse est mise hors service jusqu'à réparation

3. Inspection du bloc arrière – Examinez le bloc arrière (III. H et I) pour vous assurer de la présence d'une bosse sur le dessus. Vérifiez qu'il n'est pas fissuré et que les soudures ne sont pas endommagées. Examinez les broches pour vous assurer qu'elles ne sont pas pliées ou lâches. Les broches peuvent pivoter ou glisser sur le côté, mais ce décalage ne doit pas dépasser 1,5 mm. Vérifiez qu'un joint ou du silicone alimentaire est présent entre la surface supérieure de la friteuse et la base du bloc.



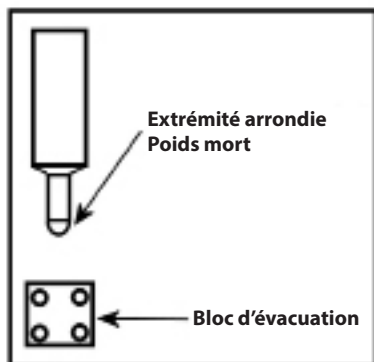
III. H – Bloc de la charnière arrière



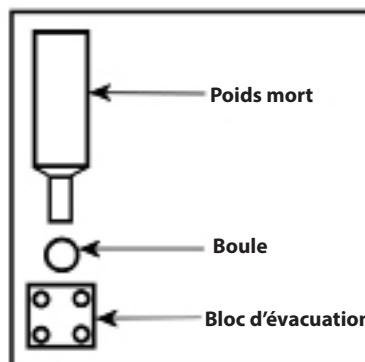
III. I – Bloc de la charnière arrière

Le bloc arrière est dans un état satisfaisant = Il est jugé conforme
 Le joint/silicone est manquant = Le bloc arrière est non conforme et à réparer sans attendre
 Le bloc arrière est en mauvais état ou n'a pas de bosse sur le dessus = Il est non conforme
 et la friteuse est mise hors service jusqu'à réparation

4. Inspection de la conduite d'évacuation – Retirez le silencieux et le dos de la conduite pour examiner le poids mort et le bloc d'évacuation. Assurez-vous que l'extrémité inférieure du poids mort est arrondie et que le bloc d'évacuation n'est pas couplé à une boule (III. J et K).



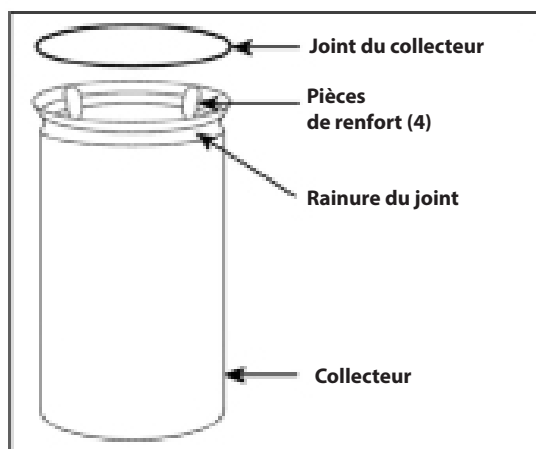
III. J – Éléments corrects



III. K – Éléments incorrects

Le poids mort et le bloc d'évacuation sont satisfaisants = La conduite est conforme
 La zone de la conduite est sale = La conduite est non conforme et à nettoyer sans attendre
 Le poids mort ou le bloc d'évacuation est inapproprié = La conduite est non conforme
 et la friteuse est mise hors service jusqu'à réparation

5. Inspection du collecteur – Retirez le collecteur (III. L) pour vous assurer qu'il n'est pas fissuré, déformé et qu'aucune pièce ne manque. Examinez le joint du collecteur pour vérifier qu'il n'est pas aplati, effiloché ou déchiré.



III. L – Collecteur

Le collecteur est dans un état satisfaisant = Il est jugé conforme

Le collecteur est dans un état satisfaisant, sauf son joint qui est aplati = Le collecteur est non conforme et à réparer sans attendre

Le collecteur est en mauvais état = Il est non conforme et la friteuse est mise hors service jusqu'à réparation

Le joint est effiloché ou déchiré = Le collecteur est non conforme et la friteuse est mise hors service jusqu'à réparation

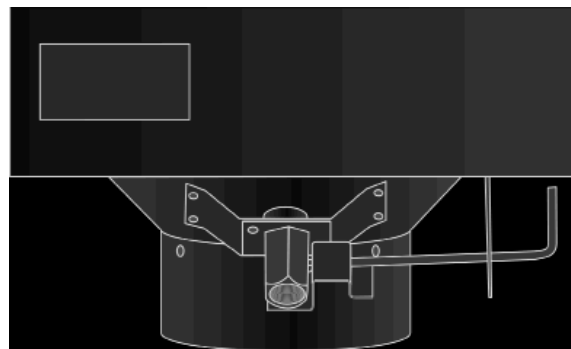
6. **Inspection de la marmite** – Examinez l'intérieur de la marmite à la recherche de fissures et de trous.

La marmite est dans un état satisfaisant = Elle est jugée conforme

La marmite est en mauvais état = Elle est non conforme et la friteuse est mise hors service jusqu'à réparation

Étape 3 – Inspection des éléments de fonctionnement

1. **Inspection du robinet de vidange** – Examinez le robinet de vidange (III. M) à la recherche de fuites et pour vérifier qu'aucun élément ne manque. En cas de fuite, déterminez si elle provient du robinet lui-même, du montage de la friteuse, ou si sa cause est inconnue.



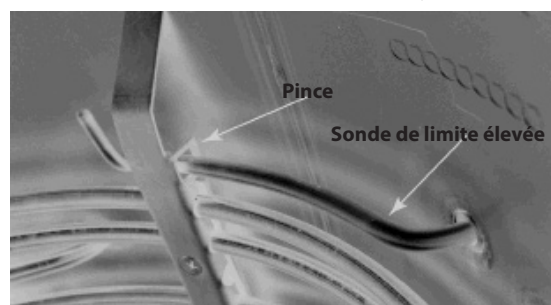
III. M – Robinet de vidange

Le robinet de vidange est dans un état satisfaisant = Il est jugé conforme

Une fuite est détectée au niveau du robinet de vidange = Il est non conforme et à réparer sans attendre

Le robinet de vidange présente une fuite qui trouve son origine dans une autre partie de la friteuse (marmite ou autre) = Le robinet de vidange est non conforme et la friteuse est mise hors service jusqu'à réparation

2. **Inspection du thermostat de limite élevée** – Examinez le thermostat de limite élevée (III. N) pour vous assurer qu'il est présent et bien fixé à la paroi de la friteuse grâce à une pince.



III. N – Thermostat de limite élevée

Le thermostat de limite élevée est fixé de façon satisfaisante = Il est jugé conforme
Le thermostat de limite élevée n'est pas fixé de façon satisfaisante = Il est non conforme et la friteuse est mise hors service jusqu'à réparation

3. Inspection des serpentins de chauffage – Examinez les serpentins de chauffage pour vous assurer qu'ils sont tous les trois bien maintenus par leurs pinces, qu'ils ne sont pas pliés et qu'ils n'empêchent pas l'utilisation du panier, le nettoyage ou toute autre opération normale.

Tous les serpentins sont bien fixés et dans un état satisfaisant = Ils sont jugés conformes
Les serpentins ne sont pas dans un état satisfaisant, mais ils n'empêchent pas l'utilisation de la friteuse = Ils sont non conformes et à réparer sans attendre
Les serpentins ne sont pas dans un état satisfaisant et empêchent l'utilisation normale de la friteuse = Ils sont non conformes et la friteuse est mise hors service jusqu'à réparation

4. Inspection de la sonde – Vérifiez le bon positionnement de la sonde thermique (III. O). Assurez-vous que la sonde est bien présente et qu'elle n'est pas fissurée ou déformée.



Sonde Winston



Sonde Fastron

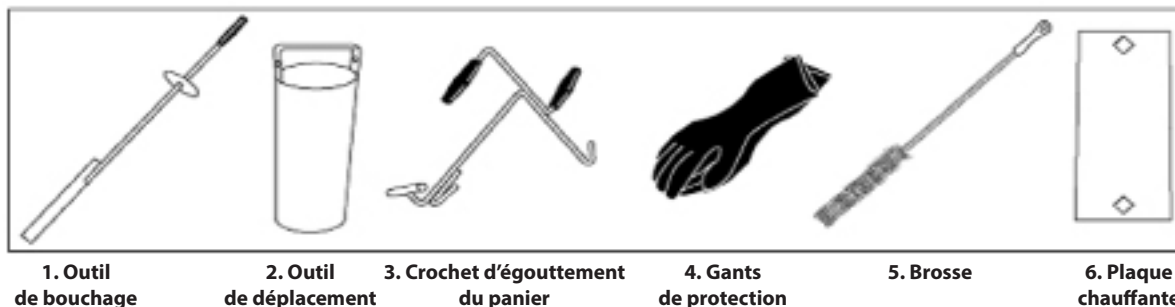
III. O – Sonde thermique

La sonde est dans un état satisfaisant = Elle est jugée conforme
La sonde est en mauvais état = Elle est non conforme et à réparer sans attendre

5. Inspection du cordon d'alimentation – Examinez le cordon d'alimentation et la fiche à la recherche de connexions lâches ou usées. Vérifiez que la fiche n'est pas fissurée.

Le cordon et la fiche sont dans un état satisfaisant = Le cordon d'alimentation est conforme
Le cordon et la fiche sont en mauvais état = Le cordon d'alimentation est non conforme et la friteuse est mise hors service jusqu'à réparation

2. **Inspection des outils de la friteuse** – Vérifiez que tous les outils de la friteuse (III. S) sont disponibles et en bon état.



III. S – Outils de la friteuse

Tous les outils sont disponibles et en bon état = Ils sont jugés conformes

Il manque des outils et/ou certains sont en mauvais état = Ils ne sont pas conformes et à réparer sans attendre

Tableau d'identification des pièces détachées

Description de la pièce	Numéro de pièce	Description de la pièce	Numéro de pièce
Étiquette de la crédence	PS1318	Serpentins de chauffage (230 V)	PS2300
Brosse	PS1120	Pince pour thermostat de limite élevée	PS1744
Collecteur	PS1206	Thermostat de limite élevée	PS2438
Joint du collecteur	PS1892-5	Étiquetage (sauf crédence)	PS2683
Outil de déplacement	PS1209	Assemblage du couvercle	PS1459
Crochet d'égouttement du panier	PS1154	Joint du couvercle	PS1891-5
Valve de vidange	PS1066	Poignée du couvercle	PS1168
Sonde	s.o.	Serrure du couvercle	PS1449
Bloc de serrure du couvercle	PS2699	Joint de la valve du couvercle	PS1010-3
Joint du bloc de serrure	PS2718	Outil de bouchage	PS1179
Gants de protection	PS1001	Protection de la sonde	PS1744
Plaque chauffante	PS1034	Bloc arrière	PS2617
Serpentins de chauffage (208 V)	PS1147	Joint du bloc arrière	PS2717
Serpentins de chauffage (240 V)	PS1148	Sonde Winston	PS2040